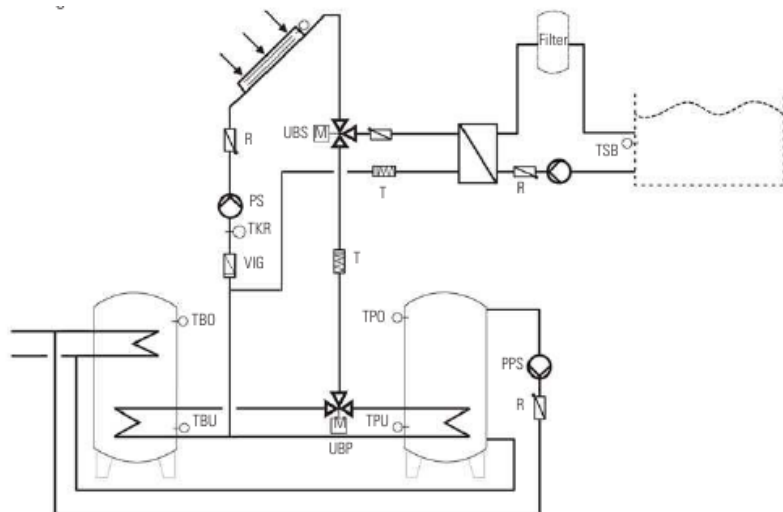


## Datos técnicos DF 6

Tipo de colector	Dimensiones AxLxH mm	Peso del colector kg	Número de tubos	Inclinación °	Contenido de fluido litros	Superficie del colector m <sup>2</sup>	Superficie de apertura m <sup>2</sup>	Superficie del captador m <sup>2</sup>	Presión de funcionamiento o bar
<b>AS 100 DF6</b>	2100x720x120	35	6	0-90 a elección	0,98	1,51	1,10	1,02	10
<b>AS 100 DF6-2G</b>	2210x720x120	35	6	0-90 a elección	0,98	1,60	1,10	1,02	10

## Variantes de instalación

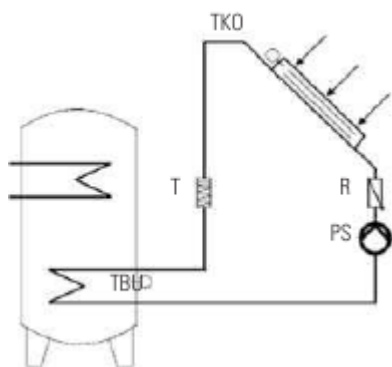
Esquema hidráulico con centralita solar SB 40



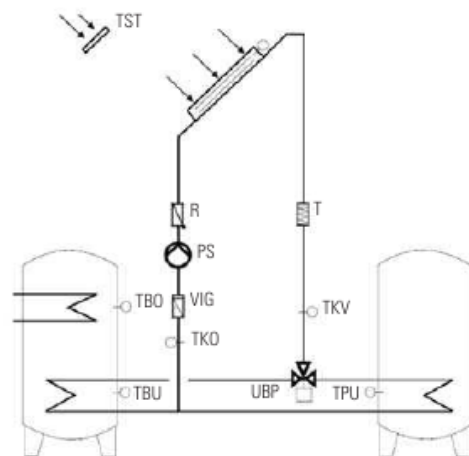
### Abreviaturas:

- M Servomotor
- PS Bomba solar
- PPS Bomba acumulador inercia
- R Válvula antirretorno
- T Válvula limitadora de caudal
- TBO Sensor temperatura superior de ACS
- TBU Sensor temperatura inferior de ACS
- TKO Sensor de temperatura del colector
- TKR Sensor temperatura de retorno del colector
- TKV Sensor temperatura de ida del colector
- TPO Sensor temperatura superior acum. inercia
- TPU Sensor temperatura inferior acum. inercia
- TRH Sensor temperatura de retorno de calefacc.
- TSB Sensor de temperatura de la piscina
- TST Sensor de radiación (sensor de calor)
- UBP Válvula acumulador de inercia
- UBS Válvula piscina
- UHR Válvula grupo retorno calefacción
- VIG Transmisor de impulsos de volumen

Esquema hidráulico con centralita solar SB 20



Esquema hidráulico con centralita solar SB 30



¡Otras variantes hidráulicas bajo pedido!

**Precios DF6**

Número de pedido	Denominación	Precio unitario €
600000	Colector de tubos de vacío AS 100 DF6	1.066,-
600001	Colector de tubos de vacío AS 100 DF6-2G	1.174,-

**Accesorios para DF6**

Número de pedido	Denominación	Precio unitario €
600014	Fluido portador de calor, 20 litros, premezclado para DF6	101,-
600012	Conjunto de conexión del colector con purgador	89,-
600013	Conjunto de ensamblaje	38,-

**Accesorios de montaje para DF6**

Número de pedido	Denominación	Precio unitario €
600002	Paquete anclaje cubierta teja 2 módulos	369,-
600003	Paquete anclaje cubierta teja 3 módulos	395,-
600004	Paquete anclaje cubierta teja 4 módulos	446,-
600005	Paquete anclaje cubierta teja 5 módulos	552,-
600006	Paquete anclaje cubierta teja 6 módulos	665,-
600007-1	Paquete anclaje cub. plana o pared 1 módulo	193,-
600007	Paquete anclaje cub. plana o pared 2 módulos	214,-
600008	Paquete anclaje cub. plana o pared 3 módulos	236,-
600009	Paquete anclaje cub. plana o pared 4 módulos	287,-
600010	Paquete anclaje cub. plana o pared 5 módulos	355,-
600011	Paquete anclaje cub. plana o pared 6 módulos	417,-
600015	Paquete anclaje cub. ondulada 2 módulos	236,-
600016	Paquete anclaje cub. ondulada 3 módulos	269,-
600017	Paquete anclaje cub. ondulada 4 módulos	319,-
600018	Paquete anclaje cub. ondulada 5 módulos	399,-
600019	Paquete anclaje cub. ondulada 6 módulos	471,-
600059	Grapas cubierta plana	24,-
601091	Base de hormigón de 50kg para DF6	35,-
601092	Accesorios de montaje para colocación sobre placa de hormigón	35,-
601093	Carril de montaje l=720mm	20,-
601094	Carril de montaje l=1440mm	40,-
601095	Carril de montaje l=2160mm	60,-
601096	Conjunto de conexión de colectores para fachada	121,-
601097	Conjunto de conexión de colectores con cierre para varios captadores	215,-
601098	Conjunto de conexión de colectores para grandes instalaciones	398,-

# STREBEL

## Colector de tubos de vacío AUSTRO SOLAR AS DF6

**Colector de tubos de vacío de flujo permanente****Tipología y suministro AS 100 DF6:**

- Colector de tubos de vacío compuesto por tubos de vidrio al borosilicato de 2,5 mm de espesor de pared y Ø 100 mm aislados al vacío, con dos tubos concéntricos incorporados a través de los que fluye el medio portador de calor (sistema de flujo permanente) así como un getter de bario para un duradero alto vacío.
- La carcasa se compone de un policarbonato de gran calidad y está aislada con lana mineral.
- El captador de cobre está selectivamente recubierto.
- El colector se puede disponer de modo variable y es apropiado para el montaje en fachada o en superficies horizontales. En estos casos se giran y orientan de modo óptimo las superficies captadoras.

**Tipología y suministro AS 100 DF6-2G:**

- Como el tipo AS 100 DF6, pero con carcasa adicional para cobertura del pie del colector.

**Datos técnicos HP**

Tipo de colector	Dimensiones AxLxH mm	Peso de los colectores kg	Número de tubos	Inclinación °	Contenido de fluido litros	Superficie del colector m <sup>2</sup>	Superficie de apertura m <sup>2</sup>	Superficie del captador m <sup>2</sup>	Presión de funcionamiento bar
<b>AS 100 HP8</b>	2130x965x150	46	8	25-70	1,15	2,10	1,50	1,40	10
<b>AS 100 HP12</b>	2130x1435x150	69	12	25-70	1,80	3,10	2,25	2,10	10
<b>AS 100 HP16</b>	2130x1915x150	93	16	25-70	2,30	4,10	3,00	2,75	10

**Tubo corrugado de acero inoxidable**

Descripción

**Tubo corrugado de acero inoxidable**

Corrugado de acero inoxidable en DN16/20, 4 conex. y sell. plano; aislam. 14 mm, conductor sensor de silicona 2x0,75 mm

**Precios tubo corrugado de acero inoxidable**

Número de pedido	Denominación	Precio unitario €
<b>600084</b>	<b>Tubo corrugado flexible de acero inoxidable AS 100 FLX 16-10</b> DN16, 3/4", largo 10 m	<b>333,-</b>
<b>600085</b>	<b>Tubo corrugado flexible de acero inoxidable AS 100 FLX 16-15</b> DN16, 3/4", largo 15 m	<b>499,-</b>
<b>600086</b>	<b>Tubo corrugado flexible de acero inoxidable AS 100 FLX 16-20</b> DN16, 3/4", largo 20 m	<b>666,-</b>
<b>600087</b>	<b>Tubo corrugado flexible de acero inoxidable AS 100 FLX 16-25</b> DN16, 3/4", largo 25 m	<b>833,-</b>
<b>600088</b>	<b>Tubo corrugado flexible de acero inoxidable AS 100 FLX 20-10</b> DN20, 1", largo 10 m	<b>414,-</b>
<b>600089</b>	<b>Tubo corrugado flexible de acero inoxidable AS 100 FLX 20-15</b> DN20, 1", largo 15 m	<b>621,-</b>
<b>600090</b>	<b>Tubo corrugado flexible de acero inoxidable AS 100 FLX 20-20</b> DN20, 1", largo 20 m	<b>828,-</b>
<b>600091</b>	<b>Tubo corrugado flexible de acero inoxidable AS 100 FLX 20-25</b> DN20, 1", largo 25 m	<b>1.035,-</b>
<b>600093</b>	<b>Racor 3/4" AS 100 FLX V16</b>	<b>10,-</b>
<b>600094</b>	<b>Racor 1" AS 100 FLX V20</b>	<b>10,-</b>
<b>601050</b>	<b>Racor doble Solar 3/4"</b>	<b>5,-</b>
<b>601051</b>	<b>Tuerca Solar 3/4"</b>	<b>6,50,-</b>
<b>601054</b>	<b>Pieza T Solar 3/4"</b>	<b>11,-</b>
<b>601060</b>	<b>FLX 16 Conjunto racores de grupo de bombas DN20 a colector DF6</b>	<b>40,-</b>
<b>601061</b>	<b>FLX 16 Conjunto racores de grupo de bombas DN20 a colector HP</b>	<b>36,-</b>
<b>601062</b>	<b>FLX 16 Conjunto racores de grupo de bombas DN20 a colector FKA</b>	<b>49,-</b>
<b>601063</b>	<b>FLX 20 Conjunto racores de grupo de bombas DN20 a colector DF6</b>	<b>62,-</b>
<b>601064</b>	<b>FLX 20 Conjunto racores de grupo de bombas DN20 a colector HP</b>	<b>51,-</b>
<b>601065</b>	<b>FLX 20 Conjunto racores de grupo de bombas DN20 a colector FKA</b>	<b>83,-</b>
<b>601070</b>	<b>FLX 16 Racor para colector DF6</b>	<b>26,-</b>
<b>601071</b>	<b>FLX 16 Racor para colector HP</b>	<b>22,-</b>
<b>601072</b>	<b>FLX 16 Racor para colector FKA</b>	<b>35,-</b>
<b>601073</b>	<b>FLX 20 Racor para colector DF6</b>	<b>43,-</b>
<b>601074</b>	<b>FLX 20 Racor para colector HP</b>	<b>20,-</b>
<b>601075</b>	<b>FLX 20 Racor para colector FKA</b>	<b>52,-</b>

Precios HP		
Número de pedido	Denominación	Precio unitario €
600020	Colector tubular de vacío AS 100 HP8	1.361,-
600021	Colector tubular de vacío AS 100 HP12	1.924,-
600022	Colector tubular de vacío AS 100 HP16	2.485,-

Precios accesorios HP		
Número de pedido	Denominación	Precio unitario €
600050	Fluido portador de calor, concentrado 10 litros, para HP	96,-

Precios accesoriosHP		
Número de pedido	Denominación	Precio unitario €
600030	<b>Paquete anclaje cubierta Standard 100 DZG, cubierta teja, equipamiento básico</b> 4 ganchos, 2 carriles, 4 planchas perforadas con rosca, 1 T 22x1/2"x1/2"x1", 8 tirafondos 8x60, 1 unión roscada 22x1"	248,-
600031	<b>Paquete anclaje cubierta Standard 100 DZE, cubierta teja, ampliación</b> 4 ganchos, 2 carriles, 4 planchas perforadas con rosca, 8 tirafondos 8x60, 1 conexión	187,-
600032	<b>Paquete anclaje cubierta de chapa 100 DBG equipamiento básico</b> 4 tuercas de fijación para cubierta de chapa, 2 carriles, 4 planchas perforadas con rosca, 1 T 22x1/2"x1/2"x1", 1 unión roscada 22x1"	328,-
600033	<b>Paquete anclaje cubierta de chapa 100 DBE ampliación</b> 4 tuercas de fijación para cubierta de chapa, 2 carriles, 4 planchas perforadas con rosca, 1 conexión	266,-
600034	<b>Paquete anclaje cubierta ondulada 100 DEG equipamiento básico</b> 4 varillas roscadas, 2 carriles, 1 T 22x1/2"x1/2"x1", 1 unión roscada 22x1"	232,-
600035	<b>Paquete anclaje cubierta ondulada 100 DEE ampliación</b> 4 varillas roscadas, 2 carriles, 1 conexión	169,-
600036	<b>Paquete anclaje cubierta plana</b> (soporte para elevación de 30-60° según indicación de pedido), paquete de carriles, material de anclaje para colector + carril de pie, 1 T 22x1/2"x1/2"x1", 1 unión roscada 22x1"	463,-
600037	<b>Soporte para elevación y anclaje sobre cubierta de teja, chapa u ondulada aproxim. 30 cm</b> 2 tubos inox., 2 varillas roscadas de inox., 4 placas inox. de reparto y 4 tuercas inox. M8	57,-
600038	<b>Paquete anclaje cub. romboidal/pizarra 100 DFG</b> 4 ganchos, 2 carriles, 4 planchas perforadas con rosca, 1 T 22x1/2"x1/2"x1", 8 tirafondos 8x60, 1 unión roscada 22x1"	248,-
600039	<b>Paquete anclaje cub. romboidal/pizarra 100 DFG</b> 4 ganchos, 2 carriles, 4 planchas perforadas con rosca, 1 T 22x1/2"x1/2"x1", 8 tirafondos 8x60, 1 unión roscada 22x1"	187,-
600232	<b>Ganchos V2 cubierta ondulada completos</b>	26,-
600233	<b>Ganchos V2 cubierta de teja completos</b>	24,-
600235	<b>Ganchos V2 cubierta de teja plana</b> (romboidal/pizarra)	31,-

## STREBEL

### Colector de tubos de vacío AUSTRO SOLAR AS HP



#### Colector de tubos de vacío Heatpipe

##### Tipología y suministro AS 100 HP8/12/16:

- Colector tubular de vacío compuesto por 8, 12 o 16 tubos de vidrio al borosilicato de 2,5 mm de espesor de pared y Ø 100 mm aislados al vacío con sistema integrado de tubo caliente (Heatpipe) para el transporte de calor, así como un getter de bario para un duradero alto vacío.
- El medio en el tubo caliente es agua.
- El captador de cobre está selectivamente recubierto.
- La superficie plana del captador puede orientarse al sur, simplemente girando los tubos.
- El módulo incluye el intercambiador con enchufes para la conexión en seco, incluso la carcasa del intercambiador revestida con aislamiento de lana mineral de gran densidad y lámina de aluminio, así como el carril en el pie de los tubos.
- Los tubos de vacío se suministran en unidades de paquetes separadas, cada una de ellas con 4 tubos.